

# 31.5インチ 4K OLEDモニター



## DM-3430

NEW



4K入力(12G-SDI×1本、または3G-SDI×4本)に対応した、31.5インチ4K解像度OLEDモニターです。中継車や編集室をはじめとした映像制作の現場に最適なピクチャーモニターです。

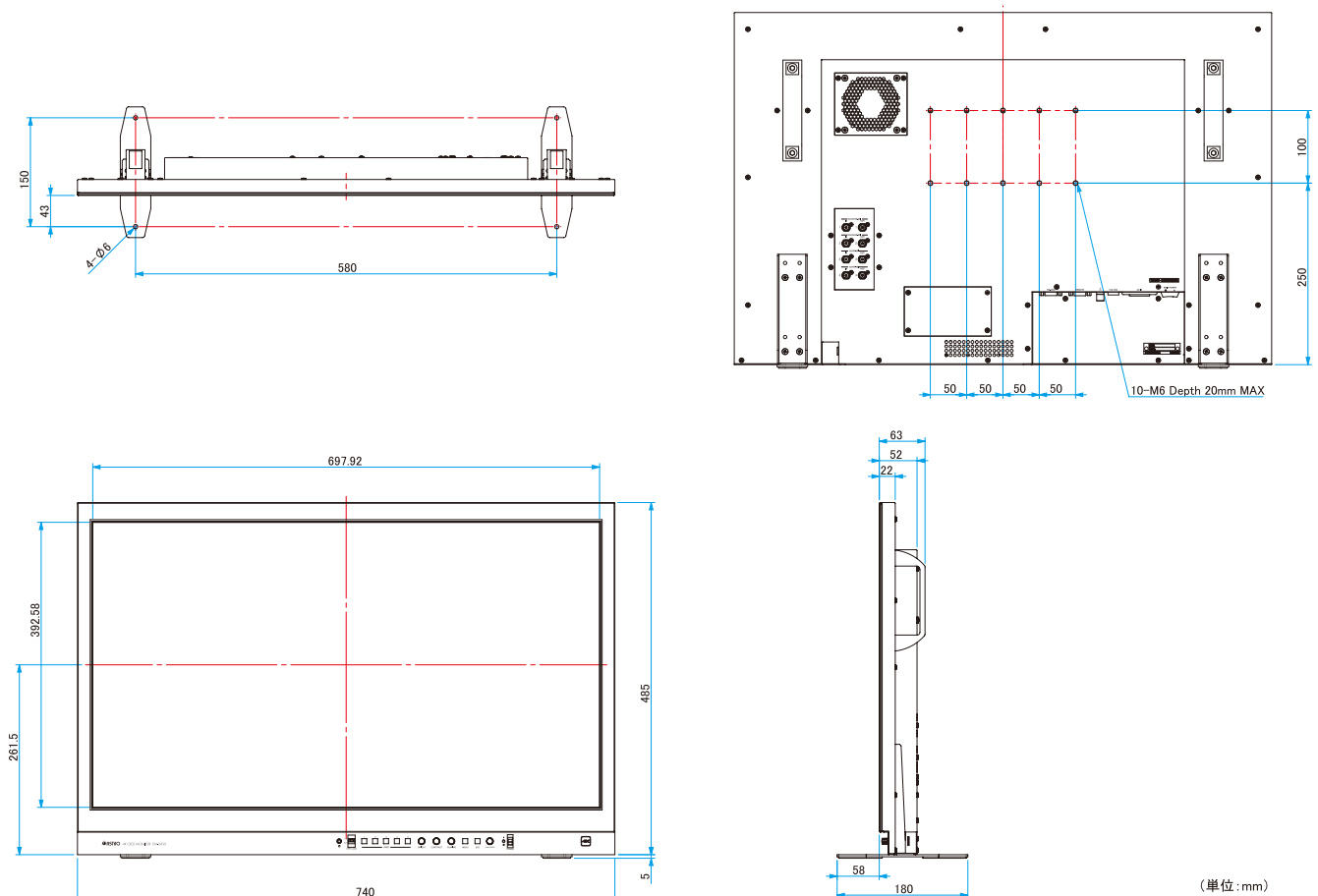
### 特長

- RGB方式のOLEDパネルを採用し、高コントラストを実現
- 4K映像のDot-by-Dot表示が可能
- 焼き付き防止機能を搭載
- 映像分割方式は、Square Divisionと、2-sample interleave divisionに対応
- 3840×2160、4096×2160両方の解像度入力に対応※1
- 入力信号のアクティブスルー出力
- HDR [Hybrid Log-Gamma (HLG: Rec. ITU-R BT.2100)、Perceptual Quantizer (PQ: SMPTE ST 2084)] に対応
- HLGはシステムガンマの切り換えが可能
- ITU-R BT.2020、ITU-R BT.709に対応
- 2倍、4倍の拡大表示が可能
- マーカー表示
- 画像調整機能(コントラスト、ブライトネス、ピーキング)
- 内蔵テストパターン表示
- フォーカスアシスト機能
- OLEDパネルを活かした薄い筐体(奥行:52mm スタンド含まず)
- VESA取り付け可能

※1 OLEDパネル自体の解像度は3840×2160です。

4096×2160の解像度の信号が入力された場合は中央の3840×2160の領域のみが表示されます。

### 外形図



(単位:mm)

## 仕様

SDI入出力仕様							
対応フォーマット	BNC	解像度	フレームレート	階調	SDIフォーマット	関連規格	
4K	1	3840 × 2160 or 4096 × 2160	50p/59.94p/60p	YCbCr 4:2:2 10bit	12G-SDI Type 1	SMPTE ST 2082-1/10	
			48p/47.95p				
	4	3840 × 2160 or 4096 × 2160	50p/59.94p/60p	48p/47.95p	YCbCr 4:2:2 10bit	3G-SDI Level A	SMPTE ST 424-1/425-5
						Square Division	
						3G-SDI Level B	
Square Division							
3G-SDI Level A							
2-sample interleave division							
3G-SDI Level B							
2-sample interleave division							
HD	1	1920 × 1080 or 2048 × 1080	50p/59.94p/60p	YCbCr 4:2:2 10bit	3G-SDI	SMPTE ST 424-1	
	1	1920 × 1080 or 2048 × 1080	50i/59.94i/60i	YCbCr 4:2:2 10bit	HD-SDI	SMPTE ST 292M	
			48i/47.95i				

OLEDパネル仕様	
タイプ	OLED
表示モード	ノーマリーブラック
コントラスト比	1,000,000:1 (typ)
視野角	上下左右89度
輝度 [cd/m <sup>2</sup> ]	500 (peak), 0.0005 (black)
画面サイズ	31.5 inch
解像度	3840(H) × 2160(V) Pixels

一般仕様	
消費電力	150W
電源電圧	AC 100-240V (50/60Hz)
動作温度範囲	5~35°C
動作湿度範囲	20~80%RH (結露なきこと)
外形寸法	740(W) × 485(H) × 52(D)mm (突起物含まず)
質量	12kg

※) 本カタログに記載の仕様、外形などは改良の為予告なく変更する場合があります。