

可将HDMI2.1×1分割为HDMI2.0×4

SD-7077

NEW

COVAN

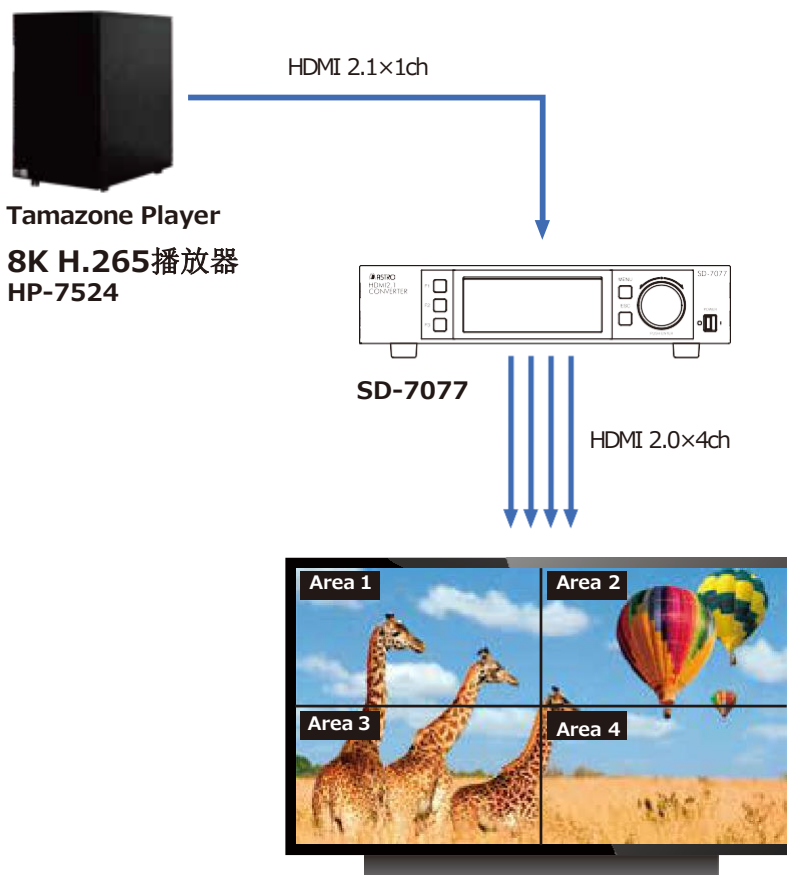
COVAN系列产品

SD-7077是一款可将HDMI2.1 (FRL) ×1分割为HDMI2.0 (TMDS) ×4的转换器。
广泛应用于连接大型LED显示屏及多画面显示系统。

特征

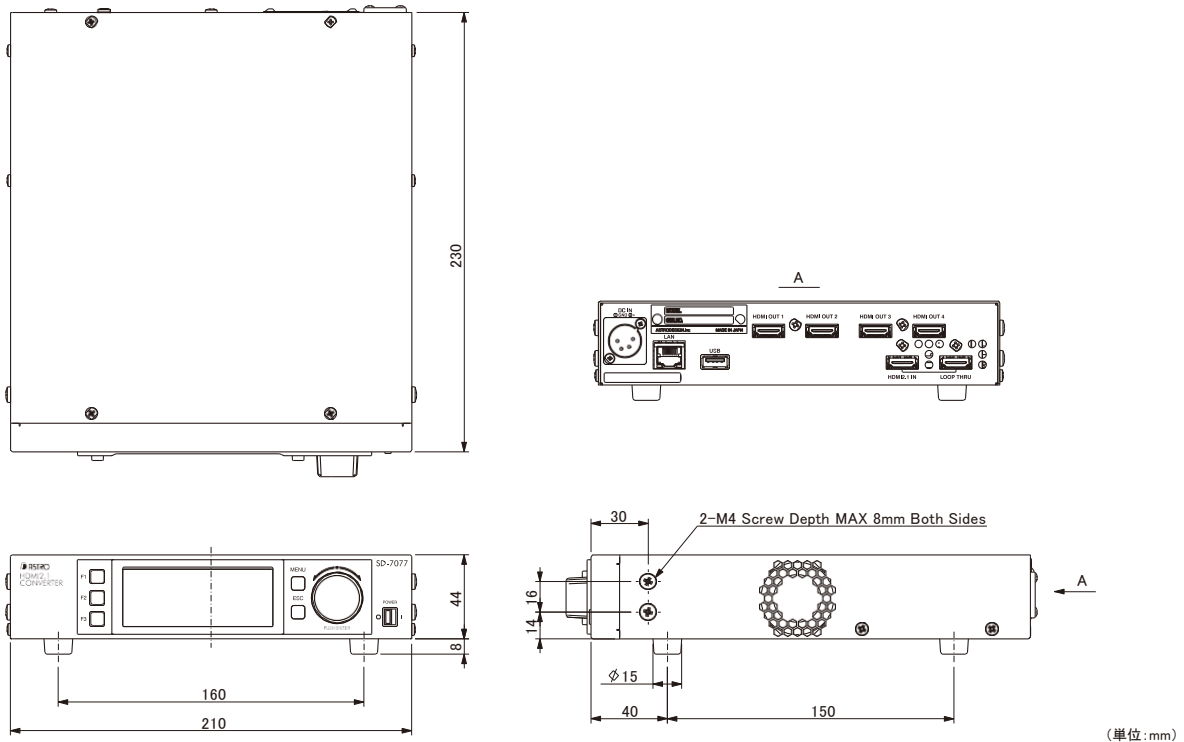
- HDMI 2.1 (FRL) ×1 → HDMI 2.0 (TMDS) ×4 SQD方式输出
- 支持多种信号格式
7680 × 4320 60p/59.94p/50p/30p/29.97p/25p/24p/23.98p
3840 × 2160 120p/119.88p/100p
- 支持HDCP 1.4/2.3
- 体积小、重量轻、便于携带

连接示例



大型LED 拼接显示系统

外观图



(单位: mm)

信号格式

HDMI 2.1输入			HDMI 2.0输出(单路输出的格式)		
FRL 10Gbps/4Lane、CTA-861-G、支持HDCP、不支持DSC			TMDS 18Gbps、CTA-861-G、支持HDCP、不支持DSC		
Format	Color Space	bit	Format	Color Space	bit
7680 × 4320 60p/59.94p/50p	YCbCr 4:2:0	8/10	3840 × 2160 60p/59.94p/50p	RGB/YCbCr 4:4:4	8
			3840 × 2160 60p/59.94p/50p	YCbCr 4:2:2	8/10/12
			3840 × 2160 30p/29.97p/25p/24p/23.98p	RGB/YCbCr 4:4:4	8/10/12
			3840 × 2160 30p/29.97p/25p/24p/23.98p	YCbCr 4:2:2	8/10/12
7680 × 4320 30p/29.97p/25p/24p/23.98p	RGB/YCbCr 4:4:4	8/10	3840 × 2160 60p/59.94p/50p	RGB/YCbCr 4:4:4	8
			3840 × 2160 60p/59.94p/50p	YCbCr 4:2:2	8/10/12
			3840 × 2160 30p/29.97p/25p/24p/23.98p	RGB/YCbCr 4:4:4	8/10/12
			3840 × 2160 30p/29.97p/25p/24p/23.98p	YCbCr 4:2:2	8/10/12
7680 × 4320 30p/29.97p/25p/24p/23.98p	YCbCr 4:2:2	8/10/12	3840 × 2160 60p/59.94p/50p	RGB/YCbCr 4:4:4	8
			3840 × 2160 60p/59.94p/50p	YCbCr 4:2:2	8/10/12
			3840 × 2160 30p/29.97p/25p/24p/23.98p	RGB/YCbCr 4:4:4	8/10/12
			3840 × 2160 30p/29.97p/25p/24p/23.98p	YCbCr 4:2:2	8/10/12
3840 × 2160 120p/119.88p/100p	RGB/YCbCr 4:4:4	8/10	1920 × 1080 120p/119.88p/100p	RGB/YCbCr 4:4:4	8/10/12
			1920 × 1080 120p/119.88p/100p	YCbCr 4:2:2	8/10/12
			1920 × 1080 60p/59.94p/50p	RGB/YCbCr 4:4:4	8/10/12
			1920 × 1080 60p/59.94p/50p	YCbCr 4:2:2	8/10/12
3840 × 2160 120p/119.88p/100p	YCbCr 4:2:2	8/10/12	1920 × 1080 120p/119.88p/100p	RGB/YCbCr 4:4:4	8/10/12
			1920 × 1080 120p/119.88p/100p	YCbCr 4:2:2	8/10/12
			1920 × 1080 60p/59.94p/50p	RGB/YCbCr 4:4:4	8/10/12
			1920 × 1080 60p/59.94p/50p	YCbCr 4:2:2	8/10/12

音频参数		设备规格	
采样率	48kHz	供电电压	DC 12V
量化比特率	24bit	功率	40W MAX
声道	最大8ch	工作温度范围	0~40°C
		工作湿度范围	20~80%RH(无结露)
		外形尺寸	210(W) × 44(H) × 230(D)mm(不含凸起物)
		重量	2.0kg