

HDMI 2.1与4路12G-SDI转换器

IA-1566

NEW

COVAN
COVAN系列产品



IA-1566是一款支持8K、4K, HDMI2.1和12G/6G-SDI互转的接口适配器。
可连接8K电视、4K120Hz显示器, 或者把游戏机, 显卡的信号转换成SDI。

特征

- 支持HDMI2.1和12G/6G-SDI互转
- 支持的8K、4K格式
7680×4320 60p/59.94p/50p/30p/29.97p/25p/24p/23.98p
3840×2160 120p/119p/100p
- 机身轻巧

连接图示

12G-SDI to HDMI 2.1 (8K 60p)

8K录像机(HR-7518) → 8K电视



12G-SDI to HDMI 2.1 (4K 120p)

4K录像机(IR-7523) → 4K120Hz监视器



HDMI 2.1 to 12G-SDI (8K 60p)

8K播放器 → 8K投影机(INSIGHT Laser 8K Imaging by ASTRO)

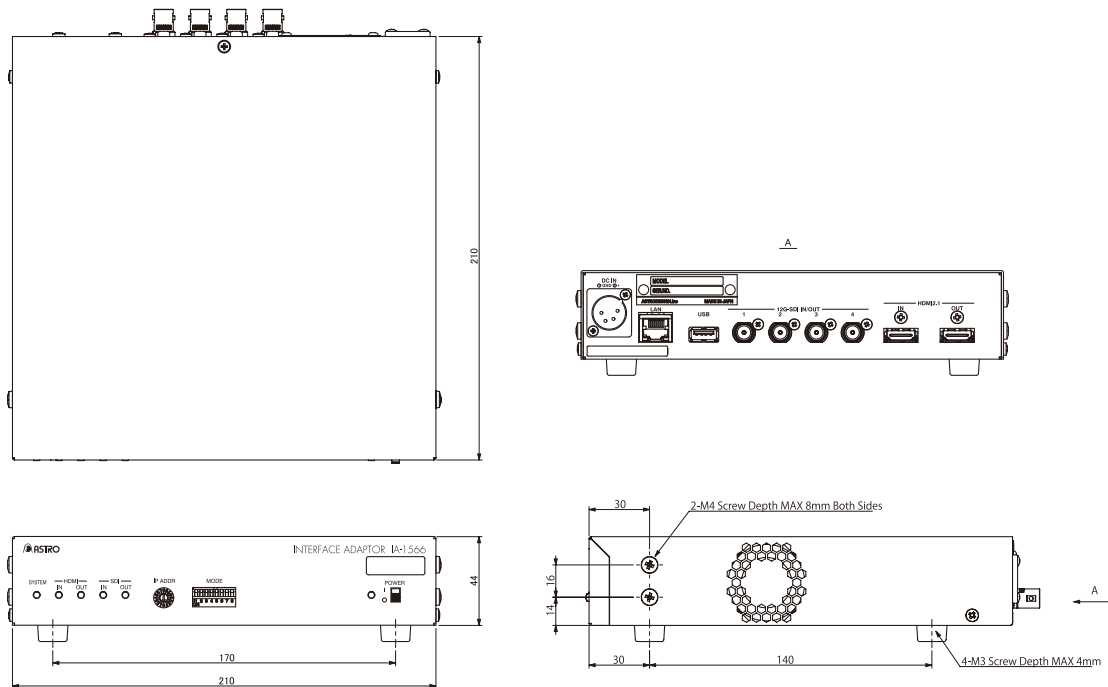


HDMI 2.1 to 12G-SDI (4K 120p)

游戏机、GPU → 4K120Hz录像机(IR-7523)



外形尺寸



规格

SDI输入输出规格

格式	Link	分辨率	帧率	信号格式	SDI 格式	相关标准
8K	Quad	7680 × 4320	50p/59.94p/60p	YCbCr 4:2:2 10bit	12G-SDI Type 1 2SI	SMPTE ST 2082-1/12
	Dual	7680 × 4320	30p/29.97p/25p/24p/23.98p	YCbCr 4:2:2 10bit	12G-SDI Type 1 2SI	SMPTE ST 2082-1/11
	Quad	7680 × 4320	30p/29.97p/25p/24p/23.98p	YCbCr 4:2:2 10bit	6G-SDI Type 1 2SI	SMPTE ST 2081-1/12
4K	Dual	3840 × 2160	120p/119.88p/100p	YCbCr 4:2:2 10bit	12G-SDI Type 1 2SI	SMPTE ST 2082-1/11

HDMI 2.1输入输出规格

格式	Link	分辨率	帧率	信号格式	信号格式参考	规格
8K	Single	7680 × 4320	50p/59.94p/60p	YCbCr 4:2:0 8/10bit	FRL 10Gbps/4Lane 8Gbps/4Lane 6Gbps/4Lane	CTA-861-G
	Single	7680 × 4320	30p/29.97p/25p/24p/23.98p	RGB 4:4:4 8/10bit		
	Single	7680 × 4320	30p/29.97p/25p/24p/23.98p	YCbCr 4:4:4 8/10bit		
	Single	7680 × 4320	30p/29.97p/25p/24p/23.98p	YCbCr 4:2:2 8/10bit		
4K	Single	3840 × 2160	120p/119.88p/100p	RGB 4:4:4 8/10bit	不支持 HDCP	
	Single	3840 × 2160	120p/119.88p/100p	YCbCr 4:4:4 8/10bit	不支持 DSC	
	Single	3840 × 2160	120p/119.88p/100p	YCbCr 4:2:2 8/10bit		

音频格式

采样率	48kHz
量化比特数	24bit
声道数	最大8ch

一般格式

电源电压	DC 12V
功率	30W MAX
工作温度范围	0~40°C
工作湿度范围	20~80%RH (无结露)
外形尺寸	210 (W) × 44 (H) × 210 (D) mm (不含凸起物)
重量	2.0kg