

8K IP ゲートウェイ

IG-5114

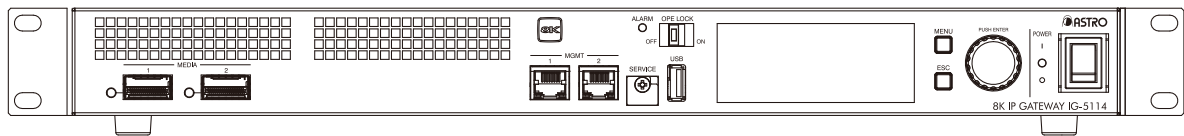


8K/4K/HDに対応したSDI⇔IPの相互変換が可能なVideo Over IP Gatewayです。

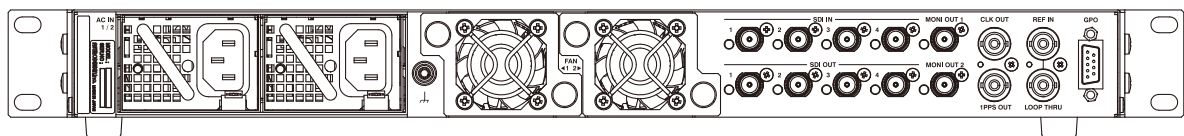
特長

- Video Over IPの標準規格に対応
 - SMPTE ST 2110-20/30/40に対応し、Video、Audio、アンシラリーデータをIPで伝送可能
 - SMPTE ST 2059-1/-2に対応し、BMC(Best Master Clock)での運用が可能
 - SMPTE 2022-7(Hitless)による回線冗長が可能
 - LLDP/DHCP/DNS/NMOS/SDPIに対応し、設定・運用の自動化
 - IPv4マルチキャストのサポート
- SDI to IP/IP to SDIに対応
 - QSFP28(100GbE)のトランシーバーを装着可能
 - 外部同期信号(HD3値、BB)に対応
 - タイムパルス(1PPS)出力に対応

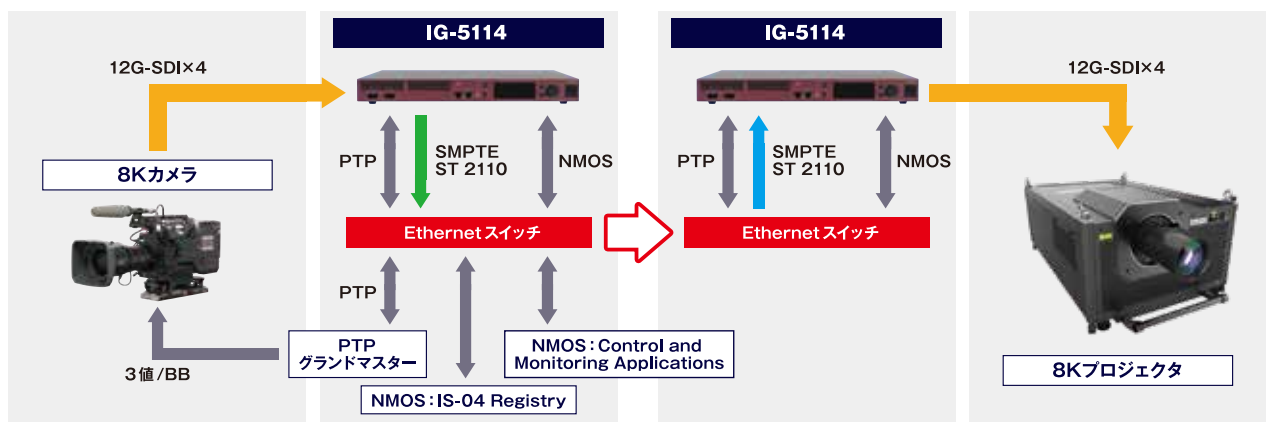
正面図



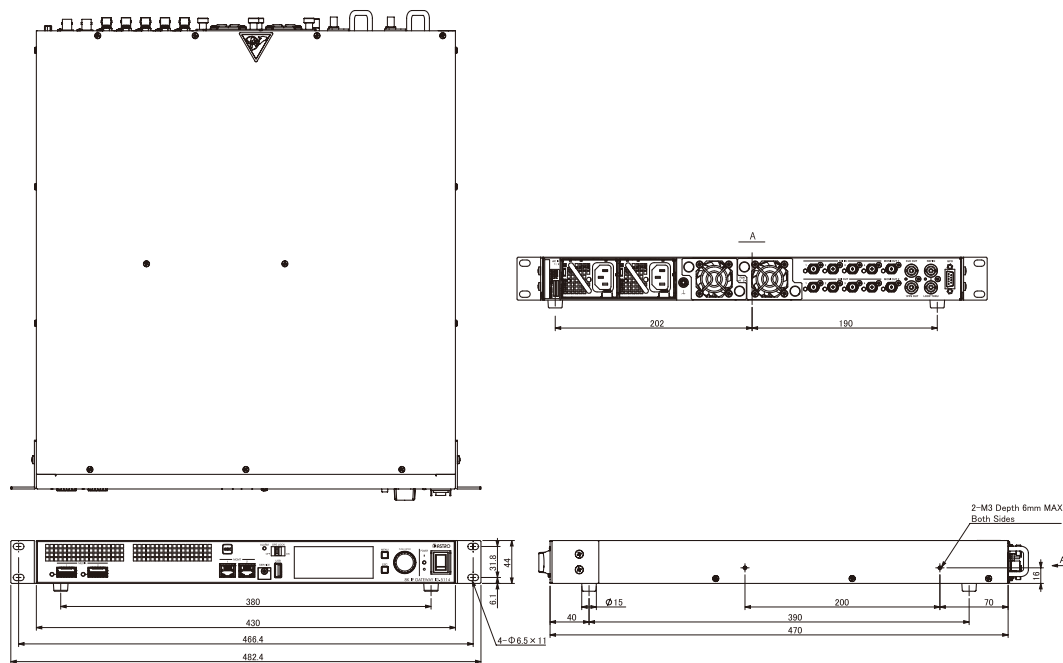
背面図



接続例



外形図



(単位: mm)

仕様

項目	仕様
対応フォーマット	8K/YC _B CR 24p・30p・50p・59.94p・60p/1系統 4K/YC _B CR 24p・30p・50p・59.94p・60p/Max4系統 100p・120p/Max2系統 HD 24p・30p・50p・59.94p・60p・59.94i・60i/Max4系統 色空間 YC _B CR カラーサンプリング 4:2:2 ビット深度 10bit
映像伝送	非圧縮伝送 SMPTE ST 2110-20/-21/-23 →SenderはTypeN(Narrow、NarrowLenear) →ReceiverはTypeW(Narrow、NarrowLenear、Wide)
音声伝送	SMPTE ST 2110-30(PCM) 最大32ch
アンシラリー伝送	SMPTE ST 2110-40
同期	SMPTE ST 2059-1/-2 BMC(Best Master Clock) 外部同期信号(HD3値、BB)
冗長・訂正	SMPTE 2022-7(Hitless)
制御	AMWA NMOS IS-04, 05 IPv4マルチキャストのサポート
ポート形状	100GbE × 2 搭載(QSFP28トランシーバモジュール)

一般仕様

電源電圧	AC100-240V
消費電力	250W MAX
動作温度範囲	5~40°C
動作湿度範囲	20~80%RH(結露なきこと)
外形寸法	430(W) × 44(H) × 470(D)mm(突起物含まず)
質量	約9kg

※)本カタログに記載の仕様、外形などは改良の為に予告なく変更する場合があります。