

# インターフェースアダプタ

## IA-1566

NEW

### COVAN

COVANシリーズ製品



8K、4Kに対応したHDMI 2.1 と12G/6G-SDI を相互に変換可能なインターフェースアダプターです。  
8Kテレビ、4K120Hzモニターへの接続やゲーム機器、GPUからSDI信号への変換用途でご使用いただけます。

#### 特長

- HDMI 2.1 と12G/6G-SDI を相互変換
- 各種フォーマットに対応  
7680 × 4320 60p/59.94p/50p/30p/29.97p/25p/24p/23.98p  
3840 × 2160 120p/119.88p/100p
- 小型、軽量

#### 接続例

##### 12G-SDI to HDMI 2.1 (8K 60p)

8Kレコーダ(HR-7518) → 8Kテレビ



##### 12G-SDI to HDMI 2.1 (4K 120p)

4Kレコーダ(IR-7523) → 4K 120Hzモニタ



##### HDMI 2.1 to 12G-SDI(8K 60p)

8Kプレーヤ → 8Kプロジェクタ (INSIGHT Laser 8K Imaging by ASTRO)

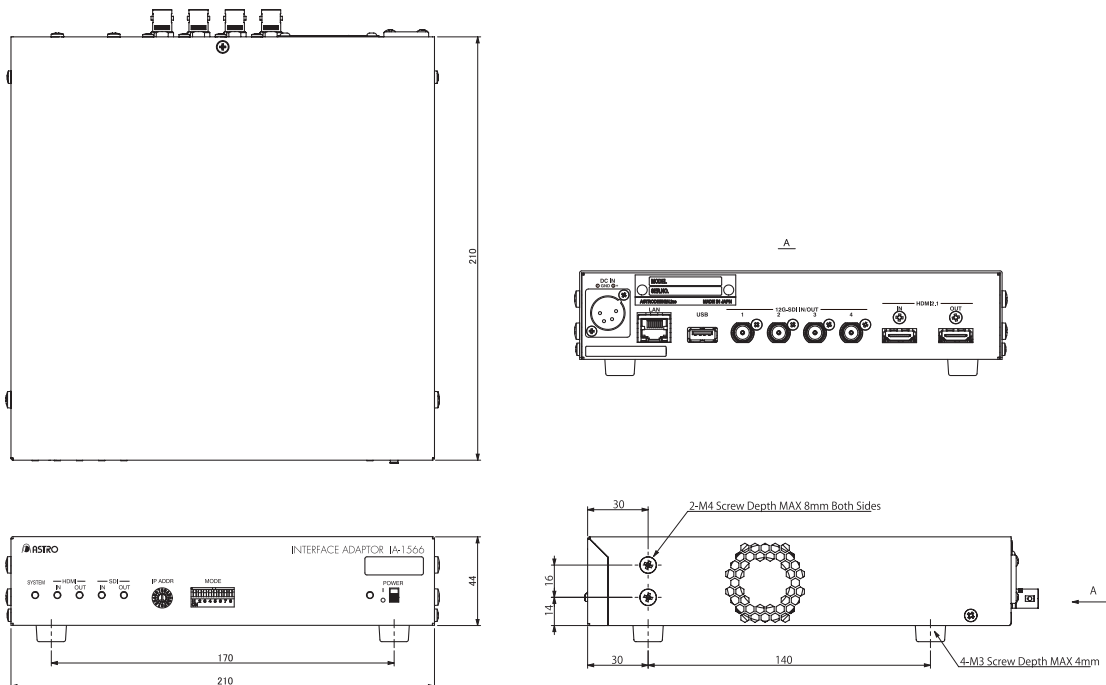


##### HDMI 2.1 to 12G-SDI (4K 120p)

ゲーム機器、GPU → 4K 120Hzレコーダ(IR-7523)



## 外形図



## 仕様

SDI入出力						
フォーマット	Link	解像度	フレームレート	階調	SDIフォーマット	関連規格
8K	Quad	7680 × 4320	50p/59.94p/60p	YCbCr 4:2:2 10bit	12G-SDI Type 1 2SI	SMPTE ST 2082-1/12
	Dual	7680 × 4320	30p/29.97p/25p/24p/23.98p	YCbCr 4:2:2 10bit	12G-SDI Type 1 2SI	SMPTE ST 2082-1/11
	Quad	7680 × 4320	30p/29.97p/25p/24p/23.98p	YCbCr 4:2:2 10bit	6G-SDI Type 1 2SI	SMPTE ST 2081-1/12
4K	Dual	3840 × 2160	120p/119.88p/100p	YCbCr 4:2:2 10bit	12G-SDI Type 1 2SI	SMPTE ST 2082-1/11
HDMI 2.1入出力						
フォーマット	Link	解像度	フレームレート	階調	備考	規格
8K	Single	7680 × 4320	50p/59.94p/60p	YCbCr 4:2:0 8/10bit	FRL: 10Gbps/4Lane 8Gbps/4Lane 6Gbps/4Lane	CTA-861-G
	Single	7680 × 4320	30p/29.97p/25p/24p/23.98p	RGB 4:4:4 8/10bit		
	Single	7680 × 4320	30p/29.97p/25p/24p/23.98p	YCbCr 4:4:4 8/10bit		
	Single	7680 × 4320	30p/29.97p/25p/24p/23.98p	YCbCr 4:2:2 8/10bit		
4K	Single	3840 × 2160	120p/119.88p/100p	RGB 4:4:4 8/10bit	HDCP: 非対応 DSC: 非対応	CTA-861-G
	Single	3840 × 2160	120p/119.88p/100p	YCbCr 4:4:4 8/10bit		
	Single	3840 × 2160	120p/119.88p/100p	YCbCr 4:2:2 8/10bit		
オーディオフォーマット						
サンプル周波数	48kHz					
分解能	24bit					
チャンネル数	最大8ch					

一般仕様	
電源電圧	DC 12V
消費電力	30W MAX
動作温度範囲	0~40°C
動作湿度範囲	20~80%RH (結露なきこと)
外形寸法	210(W) × 44(H) × 210(D)mm (突起物含まず)
質量	2.0kg

※)本カタログに記載の仕様、外形などは改良の為に予告なく変更する場合があります。